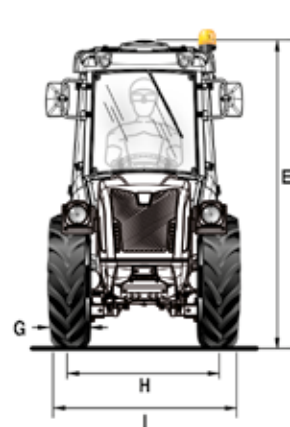
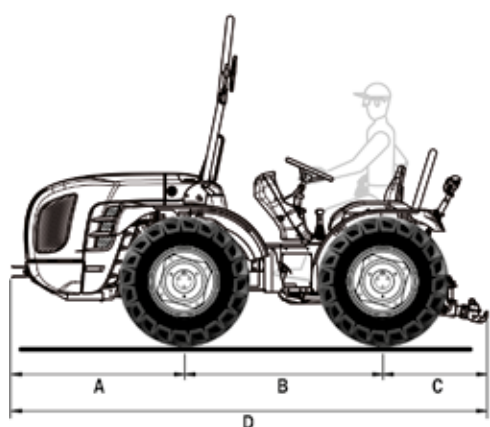


# COBRAM L65

## RS



| A    | B    | C   | D    | E<br>min / max<br>(mit Schutzrahmen) | E<br>min / max<br>(mit Kabine) | F<br>min / max |
|------|------|-----|------|--------------------------------------|--------------------------------|----------------|
| 1216 | 1390 | 779 | 3385 | 2195 / 2270                          | 2061 / 2106                    | 207 / 266      |



|                                    | 8.25-16                 | 210/95-16               | 250/80-18               | 280/70R18               | 320/65R18               | 260/70R20               | 31x15.50-15 XTC  | 31x15.50-15 STG  | 33x15.50-15 XTC  |
|------------------------------------|-------------------------|-------------------------|-------------------------|-------------------------|-------------------------|-------------------------|------------------|------------------|------------------|
|                                    | mit verstellbarer felge | mit verstellbarer felge | mit verstellbarer felge | mit verstellbarer felge | mit verstellbarer felge | mit verstellbarer felge | mit fester felge | mit fester felge | mit fester felge |
| <b>G</b><br>Reifenbreite (mm)      | 212                     | 208                     | 240                     | 282                     | 319                     | 258                     | 368              | 394              | 391              |
| <b>H</b><br>Spurweite min/max (mm) | 999 / 1305              | 999 / 1305              | 996 / 1312              | 984 / 1324              | 1074 / 1324             | 987 / 1325              | 1100 / 1208      | 1100 / 1208      | 1100 / 1208      |
| <b>I</b><br>Breite min/max (mm)    | 1211 / 1517             | 1207 / 1513             | 1236 / 1552             | 1266 / 1606             | 1393 / 1643             | 1245 / 1583             | 1468 / 1576      | 1494 / 1602      | 1491 / 1599      |

| TECHNISCHE DATEN  | COBRAM L65 RS  |
|---|--|
| <b>MOTOR</b>  | Kohler KDI 1903 TCR  |
| Anzahl der Zylinder   | 3  |
| Hubraum (cm³)   | 1861   |
| Ansaugung   | Turbo  |
| Kraftstoffversorgung  | Direkteinspritzung Common rail   |
| Emissionsklasse   | Stage 3B   |
| Leistung (kW/PS)  | 42 / 56  |
| Nenn Drehzahl (U/min)   | 2600   |
| Max. Drehmoment (Nm bei U/min)  | 190 / 1500   |
| Steuerung der Motordrehzahl   | Elektronische Einstellung der Motordrehzahl über ein Steuerpult mit folgenden Funktionen: Steigerung und Verringerung der Motordrehzahl, Speichern und Abrufen der eingestellten Geschwindigkeit, Ausschaltung und Übergang auf die Mindestgeschwindigkeit                             |
| Kühlsystem  | Flüssigkeitskühlung  |
| Tankinhaltvermögen (Lt)   | 46   |
| <b>FAHRGESTELL</b>  | Integrierter Schwingrahmen OS-Frame mit Frontlenkung   |
| <b>ANTRIEB</b>  | Permanenter Allradantrieb  |
| <b>GETRIEBE</b>   | 24-Gang Synchrongetriebe: 12 VW und 12 RW mit synchronisiertem Wendegetriebe   |
| Vorwaartsgeschwindigkeiten min/max (km/h)   | 0,8 / 37   |
| Getriebekupplung  | Mehrscheibenkupplung im Ölbad  |
| <b>DIFFERENTIAL</b>   | Vorne und hinten mit gleichzeitiger Sperre, elektrohydraulisch betätigt  |
| <b>ACHSEN</b>   | Planetengetriebe an der Vorder- und Hinterachse  |
| <b>HINTERE ZAPFWELLE</b>  | Vom Schaltgetriebe entkoppelte und zur Fahrgeschwindigkeit synchronisierte Zapfwelle. 540/540E U/min. Unter Belastung bei ausgerückter Bremse einschaltbar   |
| Zapfwellenkupplung  | Mehrscheibenkupplung im Ölbad  |
| Einschaltungsantrieb  | Elektrohydraulisch   |
| <b>HYDRAULIK</b>  | Mit doppeltem Kreislauf und unabhängigen Pumpen. Optional: stärkere Pumpe und Wärmetauscher  |
| Hydraulische Förderleistung für Kraftheber und Steuergeräte (Lt/min)                        | 25,5 (Optional eine stärkere Pumpe mit einer Förderleistung von 33,5 Lt/min)   |
| Hydraulische Förderleistung für Hydrolenkung und elektrohydraulische Ansteuerungen (Lt/min) | 8,5  |
| Hydraulischer Höchstdruck (bar)   | 180  |
| <b>HINTERE STEUERGERÄTE</b>   | Mechanisch gesteuert   |
| Standard  | Standard Kraftheber: 1 doppelt wirkend   Zugkraftregelung: 2 doppelt wirkend   |
| Optional  | Standard Kraftheber (zusätzlich zur Serienausstattung): 1 einfach wirkend und 1 doppelt wirkend flottierend oder 2 doppelt wirkend   Zugkraftregelung (anstatt der serienmäßigen): 1 einfach wirkend und 1 doppelt wirkend flottierend   |
| Joystick (Optional nur für Reversible Version)  | Zur elektronischen, Ansteuerung des hinteren Krafthebers und der hinteren Steuergeräte bestehend aus: 1 einfach wirkend mit einstellbarer Förderleistung und freiem Rücklauf, 3 doppelt wirkend (serienmäßig eingebaute Steuergeräte werden ersetzt), stärkere Pumpe und Wärmetauscher |
| <b>HINTERER KRAFTHEBER</b>  | Standard: mit zwei äußeren Hubzylindern - Optional: mit kontrollierter Position und Zugkraft   |
| Dreipunktaufhängung für Arbeitsgeräte   | Standard: normale Kupplungen Kat. 1. Optional: Schnellkupplungen Kat. 1 und in der Länge nicht verstellbaren Armen oder Schnellkupplungen Kat. 1, L-förmig, in der Länge verstellbaren Armen und in der Breite verstellbaren Fanghaken   |
| Lenker des dritten Punkts   | Mit manueller Einstellung  |
| Hubleistung an den Scheiben (kg)  | 1510   |
| <b>ELEKTRISCHE ANLAGE</b>   | Batterie 80 Ah - Lichtmaschine 100 A   |
| <b>FAHRERSTAND</b>  | Monodirektional oder um 180° drehbarer, auf Silentblöcken hängender Plattform und Pedalerie für beide Gangrichtungen   |
| Sitz  | Standard: Komfortsitz mit je nach Körpergewicht des Fahrers einstellbarer Federung, Sicherheitsgurt und Sensor 'Bediener an Bord'. Optional: Sitz 'Kab Seating'  |
| <b>BETRIEBSBREMSEN</b>  | Scheibenbremsen im Ölbad mit mechanischer Betätigung, auf den hinteren Rädern wirkend. Hintere Bremse-Lenkeinheiten mit zwei unabhängigen Pedalen  |
| Feststellbremse   | Auf den Betriebsbremsen wirkend  |
| <b>LENKUNG</b>  | Hydrostatische auf den Vorderrädern wirkende Lenkung, Flußstromablenker für Hydrolenkung bei der REV Version   |
| <b>SICHERHEIT</b>   | Standard: homologierter Schutzrahmen vorne, mit Gasdurchfedern zur Erleichterung der Senkung und Aufhebung   |
| <b>KABINE (Optional nur für Reversible Version)</b>   | Homologiert und schallisoliert mit Monocoque-Rahmen auf Silentblöcken. Mit Belüftung und Heizung (Lusso Version) oder Klimaanlage (Comfort Version). Glastüre und Dachfenster hinten, drehbare Rundumblinkleuchte, Stoffsitz. Optional: Aktivkohlefilter                               |
| <b>ARMATURENBRETT</b>   | Mit Betriebsstunden, Anzeige der Temperatur der Motorkühlflüssigkeit und Tankanzeige. Gleichzeitige Wiedergabe von Motordrehzahl, Fahrgeschwindigkeit und Zapfwelldrehzahl   |
| <b>REIFEN (Standard)</b>  | 8.25-16  |
| Optional  | 210/95-16 * 250/80-18 * 280/70R18 * 320/65R18 * 260/70-20 * 31x15.50-15 XTC und STG * 33x15.50-15 XTC  |
| <b>ANHÄNGEKUPPLUNG (Standard)</b>   | Heckseitig CUNA - Frontseitig  |
| Optional  | Heckseitige Anhängerkupplung CEE oder CEE mit Slider-Rahmen oder CUNA mit Slider-Rahmen  |
| <b>GEWICHT IN FAHRBEREITEM ZUSTAND</b>  |  |
| Mit Schutzrahmen (kg)   | RS monodirektional: 1620   RS reversibel: 1660   |
| Mit Kabine (kg)   | RS reversibel: 1800  |
| <b>WEITERES OPTIONAL</b>  | Hydraulische Geräteentlastung und Dual Floating System® (nur für RS Reversible Version), LED-Leuchten, vorderer Bumper, drehbare Rundumblinkleuchte, vordere Ballastgewichte kg 100, Ballastgewichte für Räder 18" je kg 45  |