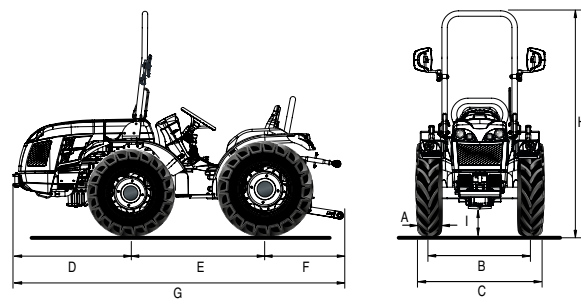


TECHNISCHE DATEN	CROMO K40 SDT RS
MOTOR	KUBOTA V1505
Anzahl der Zylinder	4
Hubraum (cm³)	1498
Ansaugung	Atmosphärisch
Emissionsklasse	Tier 3A
Leistung (kW/PS)	26,2 / 35,6
Nenn Drehzahl (U/min)	3000
Max. Drehmoment (Nm bei U/min)	96,5 / 2200
Kühlsystem	Flüssigkeitskühlung
Tankinhaltsvermögen (l)	43
FAHRGESTELL	Integrierter Schwingrahmen OS-Frame mit Radlenkung
ANTRIEB	Permanenter Allradantrieb
GETRIEBE	Getriebe mit einfacher Kupplung: 8 Vorwärts- und 4 Rückwärtsgänge
Getriebekupplung	Trocken-Einzelscheibe
DIFFERENZIAL	Vorne und hinten mit gleichzeitiger Sperre, mechanisch betätigt
ACHSEN	Mittig schwingende Vorderachse (ca. ±15°)
HINTERE ZAPFWELLE	540 U/min. und mit der Fahrgeschwindigkeit synchronisiert
HYDRAULIK	
Hydraulische Förderleistung für Hydrolenkung, Kraftheber und Steuergeräte (l/min)	16,5
Hydraulischer Höchstdruck (bar)	125
HINTERE STEUERGERÄTE	Mechanisch gesteuert
Serie	1 doppelt wirkend
Optional und zusätzlich zur Serienausstattung	1 einfach wirkend oder 1 doppelt wirkend oder 1 doppelt wirkend flottierend
ELEKTRISCHE ANLAGE	Batterie 60 Ah / 12 V - Lichtmaschine 40 A
Hinterer Stromsteckbuch	7-polig
HINTERER KRAFTHEBER	Mit zwei äußeren Hubzylindern
Dreipunktaufhängung für Arbeitsgeräte	Normale Kupplungen Kategorien 1
Lenker des dritten Punkts	Mit manueller Einstellung der Länge
Hubleistung an den Scheiben (kg)	1050
FAHRERSTAND	Mit Halb-Plattform
Sitz	Serie: der Fahrersitz ist mit Einrichtungen versehen, die seine Einstellung vorn/hinten, in der Höhe und der Federung aufgrund des Körpergewichts des Fahrers gestatten, mit Sicherheitsgurt und Sensor 'Bediener an Bord'. Optional: Sitz 'Kab Seating'
BETRIEBSBREMSEN	Trommelbremsen auf Hinterrädern - Bremsung unabhängig oder gleichzeitig
Feststellbremse	Auf die Betriebsbremsen wirkend
LENKUNG	Hydrostatische auf die Vorderräder wirkende Lenkung
SICHERHEIT	Homologierter Schutzrahmen vorne, mit Gasdurchfedern zur Erleichterung der Senkung und Aufhebung
ARMATURENBRETT	Mit Analog Instrumente mit folgenden Anzeige: Betriebsstunden, Drehzahl des Motors, Fahrgeschwindigkeit, Kontrollleuchten und Hubsignal
REIFEN (Serie)	Vorne 6.00-16 * Hinten 8.25-16
Optional	Vorne 6.50-16 * Hinten 280/70R18
ANHÄNGEKUPPLUNG (Serie)	Frontseitig - Heckseitig, höhenverstellbar
Optional	Heckseitige Anhängerkupplung CEE
GEWICHT IN FAHRBEREITEM ZUSTAND mit Schutzrahmen (kg)	1120
WEITERE OPTIONALS	Hinterer unabhängige Motorzapfwelle 540 UpM, Mehrscheiben- Kupplung im Ölbad laufend mit elektrohydraulischer Betätigung, mit der Vorwärtsbewegung synchronisierter Zapfwelle, Lenkrad in der Höhe einstellbar, Hinterer Arbeitsscheinwerfer, Rundumblinkeuchte, Ballastgewichte für Vorder- und Hinterräder

	6.00-16	8.25-16	6.50-16	280/70R18
	Vorne	Hinten	Vorne	Hinten
A Reifenbreite (mm)	170	212	183	282
B Spurweite min/max (mm)	892 / 1096	886 / 1182	886 / 1182	990 / 1088
C Breite min/max (mm)	1062 / 1266	1098 / 1394	1069 / 1365	1272 / 1370
D	1050			
E	1200			
F		775		
G		3025		
H min/max			1970 / 1990	
I min/max				237 / 258



BCS S.p.A.

Viale Mazzini, 161 - 20081 Abbiategrasso (Milano)
 Tel. +39 02 94821 - Fax +39 02 94960800
 info@bcs-ferrari.it

www.ferrariagri.it

