

FICHE TECHNIQUE
CROMO AR



	6.50-16	210/95R16	260/70R16	240/70-15
	AVEC JANTE REGLABLE	AVEC JANTE REGLABLE	AVEC JANTE REGLABLE	GARDEN AVEC JANTE FIXE
A Largeur du pneu (mm)	183	209	258	253
B Diamètre du pneu (mm)	762	806	770	729
C Voie min/max (mm)	806/1182	806/1182	882/1040	906/1082
D Largeur min/max (mm)	989/1365	1015/1391	1140/1298	1159/1335

FICHE TECHNIQUE
CROMO RS



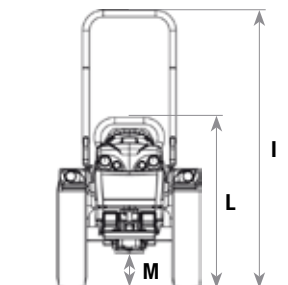
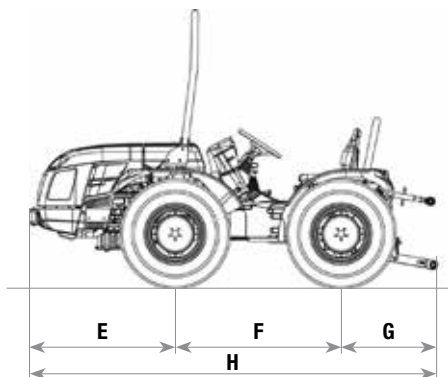
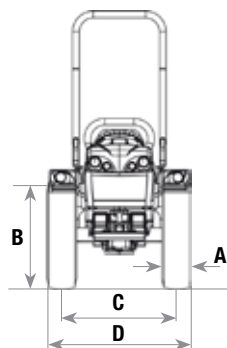
	6.50-16	210/95R16	260/70R16	240/70-15
	AVEC JANTE REGLABLE	AVEC JANTE REGLABLE	AVEC JANTE REGLABLE	GARDEN AVEC JANTE FIXE
A Largeur du pneu (mm)	183	209	258	253
B Diamètre du pneu (mm)	762	806	770	729
C Voie min/max (mm)	886/1182	886/1182	944/1102	906/1082
D Largeur min/max (mm)	1069/1365	1095/1391	1202/1360	1159/1335

TABLEAU DES DIMENSIONS DES TRACTEURS VERSION AR AVEC ARCEAU AVANT (mm) :

	E	F	G	H	I Max	L Max	M Min-Max
CROMO K30 AR	985	1200	705	2890	1990	1174	237/258
CROMO K40 AR	1055	1200	705	2960	1990	1174	237/258

TABLEAU DES DIMENSIONS DES TRACTEURS VERSION RS AVEC ARCEAU AVANT (mm) :

	E	F	G	H	I Max	L Max	M Min-Max
CROMO K30 RS	985	1200	705	2890	1990	1174	237/258
CROMO K40 RS	1055	1200	705	2960	1990	1174	237/258





CARACTÉRISTIQUES TECHNIQUES	CROMO K30 RS	CROMO K40 RS
MOTEUR	KUBOTA D1105	KUBOTA V1505
Nombre de cylindres	3	4
Cylindrée (cm³)	1123	1498
Aspiration	Naturel	Naturel
Norme d'émissions	Tier 3A	
Puissance (kW/CH)	19,1 / 26	26,2 / 35,6
Régime nominal (tours/min)	3000	
Couple moteur maximal (Nm/tours.min)	70,4 / 2200	96,5 / 2200
Refroidissement	Liquide	
Capacité du réservoir (l)	43	
CHÂSSIS	Châssis intégral oscillant (±15°) OS-Frame à roues directrices	
TRACTION	Quatre roues motrices permanent	
TRANSMISSION	Boîte de vitesses à 12 vitesses : 8 AV et 4 AR	
Embrayage transmission	Monodisque à sec	
DIFFÉRENTIEL	Avant et arrière avec blocage à commande mécanique	
PRISE DE FORCE ARRIÈRE	A 540 tr/min. et synchronisée avec l'avancement	
SYSTÈME HYDRAULIQUE		
Débit hydraulique au niveau de la direction hydraulique, de l'élevateur et des distributeurs (l/min)	16,5	
Pression hydraulique maximale (bars)	125	
DISTRIBUTEURS ARRIÈRE	A commande mécanique	
De série	1 à double effet	
En option et en plus de celles de série	1 à double effet ou 1 à double effet flottant	
SYSTÈME ÉLECTRIQUE	Batterie 60 Ah / 12 V - Alternateur 40 A	
DISPOSITIF DE LEVAGE ARRIÈRE	A deux vérins extérieurs	
Bras inférieurs	Avec fixations normales cat. 1	
Tirant troisième point	Avec réglage manuel de la longueur	
Capacité de levage aux rotules (kg)	1 050	
POSTE DE CONDUITE	Avec semi plate-form	
Siège avec ceinture de sécurité	Siège confort avec réglage dans le sens longitudinal, en hauteur et de la suspension en fonction du poids de l'opérateur	
FREINS DE SERVICE	A tambour agissant sur la transmission arrière	
Frein de stationnement	Agissant sur les freins de service	
DIRECTION ASSISTÉE	Direction hydrostatique agissant sur les roues avant	
SÉCURITÉ	Cadre de protection avant homologué	
TABLEAU DE BORD	Avec instruments analogique comprenant : compteur horaire, régime moteur et témoins	
PNEUMATIQUES (de série)	6.50-16	
En option	210/95R16 * 260/70R16 * 240/70-15 Garden	
CROCHETS DE REMORQUAGE (de série)	Avant - Arrière CUNA cat.C	
En option	Arrière CEE	
POIDS EN ORDRE DE MARCHE		
Avec cadre de protection (kg)	1060	1080
OPTIONS	Pdf arrière indépendante 540 tr/min. avec embrayage multidisque à bain d'huile, commande électrohydraulique et pdf synchronisée avec l'avancement (pour Cromo K40 RS seulement), kit phare arrière, kit gyrophare, masses pour roues kg. 40 chacune	

CROMO RS