

Caracteristiques techniques _ COBRAM 60 RS



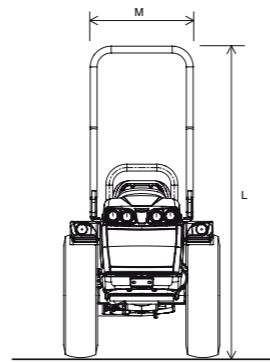
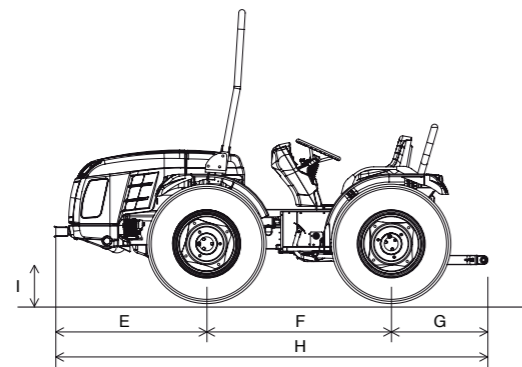
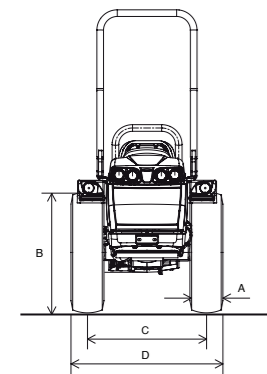
	8.25-16	250/80-18	280/70R18	320/65R18	260/70R20	31x15.50-15 XTC	31x15.50-15 STG	31x13.50-15 Garden
	AVEC JANTE REGLABLE	AVEC JANTE REGLABLE	AVEC JANTE REGLABLE	AVEC JANTE REGLABLE	AVEC JANTE REGLABLE	AVEC JANTE FIXE	AVEC JANTE FIXE	AVEC JANTE FIXE
A Largeur du pneu mm.	212	240	282	319	258	368	394	351
B Hauteur du pneu mm.	848	879	849	873	872	800	800	782
C Voie min/max mm.	999 - 1305	996 - 1312	984 - 1324	1074 - 1324	987 - 1325	1100 - 1208	1100 - 1208	1112 - 1196
D Largeur min/max mm.	1211 - 1517	1236 - 1552	1266 - 1606	1393 - 1643	1245 - 1583	1468 - 1576	1494 - 1602	1463 - 1547

TABLEAU DES DIMENSIONS DES TRACTEURS VERSION RS AVEC ARCEAU AVANT (mm):

	E	F	G	H	I Min-Max	L Max	M
COBRAM 60 RS	1160	1340	730	3230	220/270	2220	675

RAYONS DE BRAQUAGE DES TRACTEURS VERSION RS AVEC DIFFERENTS TYPES DE PNEUS:

Type de pneu	8.25-16	250/80-18	280/70 R18	320/65 R18	260/70 R20	31x15.50-15	31x13.50-15
mm	2800	2830	2930	2950	3350	3250	3200



	COBRAM 60 RS
CHASSIS	Châssis complet oscillant OS-FRAME à roues directrices
MOTEUR	Diesel 4 temps à injection directe
Constructeur	KOHLER
Type	KDi 2504M
N° de cylindres	4
Cylindrée c.c.	2482
Aspiration	Naturel
Puissance KW/CV	36 / 49
Régime nominal (t/min)	2600
Couple maximal (Nm/t.min)	170 / 1500
Refroidissement	Eau
Capacité du réservoir (lt.)	45
TRANSMISSION	Boîte de vitesses synchronisée à 24 vitesses: 12AV et 12AR avec inverseur synchronisé
Embrayage de la transmission	A disques multiples à bain d'huile
DIFFERENTIEL	Avant et arrière avec blocage en simultané à commande électro-hydraulique
ESSIEUX	Avant et arrière avec réducteurs épicycloïdaux
TRACTION	Quatre roues motrices permanent
PRISE DE FORCE ARRIERE	Indépendante de la boîte de vitesse, à 540 t/min. et synchronisée avec l'avancement. En charge dispose d'un frein lors de l'arrêt de celle-ci
Embrayage Prise de Force	A disques multiples à bain d'huile
Commande d'embrayage	Electro-hydraulique
CIRCUIT HYDRAULIQUE	A double circuit avec pompe indépendante
Débit de la pompe du relevage et des distributeurs (lt/min)	25,6
Débit de la pompe hydraulique et des commandes électro-hydrauliques (lt/min)	15,3
Pression hydraulique maxi (bar)	180
DISTRIBUTEURS	A commande mécanique jusqu'à un maximum de 6 prises hydrauliques
Arrières (de série)	1 double effet (relevage à verins) 2 double effet (contrôle d'effort)
Arrières (en option)	1 simple effet et 1 double effet flottat ou 1 double effet à ajouter à ceux de série (relevage à verins) 1 simple effet et 1 double effet flottant au lieu des distributeurs de série (contrôle d'effort)
CIRCUIT ELECTRIQUE	
Batterie (Ah)	100
Alternateur (A)	80
RELEVAGE ARRIERE	De série: à 2 vérins externes - En option: contrôle d'effort et de position
Bras inférieurs	De série: attelages normales cat. 1 - En option: attaches rapides cat. 1 avec bras pas réglables en longueur ou attaches rapides angulaires cat. 1 avec bras réglables en longueur et crochets réglables en largeur
3ème point	A réglage manuel
Capacité de relevage aux rotules kg	1200
POSTE DE CONDUITE	
Plate-forme de conduite	Monodirectionnelle ou Reversible avec plate-forme pivotante et double ensemble de pédales
Volant	Réglable
SIEGES	Standard: siège confort avec suspension - En option: siège à suspension 'Bostrom'
FREINS DE SERVICE	A disques multiples à bain d'huile à commande mécanique, agissant sur la transmission arrière
Frein de stationnement	Agissant sur les freins de service
DIRECTION	Hydrostatique agissant sur les roues antérieures. Diviseur de débit pour la direction hydraulique pour la version Reversible
SECURITE	
Arceau de protection	Avant, homologué
ECRAN DE CONTROLE	
Digital	Complète de: chronotachymètre, thermomètre à eau, témoins lumineux de contrôle et avertisseur sonore. Lecture du régime moteur, vitesse d'avancement et vitesse de rotation de la prise de force
PNEUS	
De série	8.25-16
En option	250/80-18 * 280/70R18 * 320/65R18 * 260/70R20 * 31x15.50-15 XTC ou STG - 31x13.50-15 Garden
CROCHETS DE REMORQUAGE	
De série	Arrière CUNA et avant
En option	Arrière CEE
POIDS EN ETAT DE MARCHÉ	
Avec arceau de protection (Kg)	1560
EN OPTION	Relevage avec suspension hydraulique HDR avec accumulateur (seulement pour la version Reversible), Kit gyrophare, masse avant et masses pour roues