

Dati Tecnici CROMO AR



	6.50-16	210/95R16	260/70R16	240/70-15
	CON CERCHIO REGISTRABILE	CON CERCHIO REGISTRABILE	CON CERCHIO REGISTRABILE	GARDEN CON CERCHIO FISSO
A Larghezza pneumatico (mm)	183	209	258	253
B Diametro pneumatico (mm)	762	806	770	729
C Carreggiata min/max (mm)	806/1182	806/1182	882/1040	906/1082
D Larghezza min/max (mm)	989/1365	1015/1391	1140/1298	1159/1335

Dati Tecnici CROMO RS



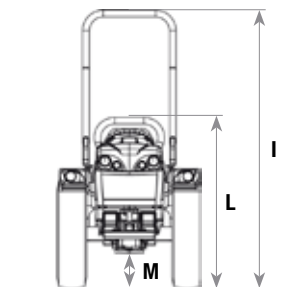
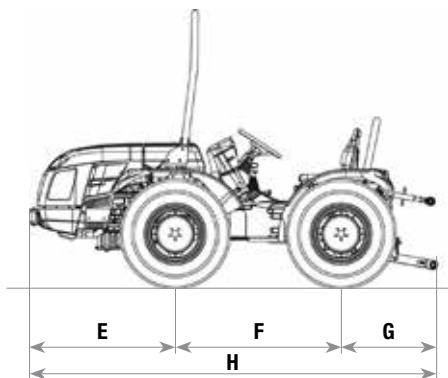
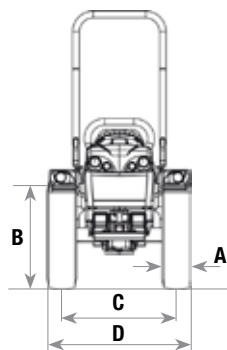
	6.50-16	210/95R16	260/70R16	240/70-15
	CON CERCHIO REGISTRABILE	CON CERCHIO REGISTRABILE	CON CERCHIO REGISTRABILE	GARDEN CON CERCHIO FISSO
A Larghezza pneumatico (mm)	183	209	258	253
B Diametro pneumatico (mm)	762	806	770	729
C Carreggiata min/max (mm)	886/1182	886/1182	944/1102	906/1082
D Larghezza min/max (mm)	1069/1365	1095/1391	1202/1360	1159/1335

TABELLA DIMENSIONI TRATTORI VERSIONE AR CON ARCO DI PROTEZIONE (mm):

	E	F	G	H	I Max	L Max	M Min-Max
CROMO K30 AR	985	1200	705	2890	1990	1174	237/258
CROMO K40 AR	1055	1200	705	2960	1990	1174	237/258

TABELLA DIMENSIONI TRATTORI VERSIONE RS CON ARCO DI PROTEZIONE (mm):

	E	F	G	H	I Max	L Max	M Min-Max
CROMO K30 RS	985	1200	705	2890	1990	1174	237/258
CROMO K40 RS	1055	1200	705	2960	1990	1174	237/258





CARATTERISTICHE	CROMO K30 RS	CROMO K40 RS
MOTORE	KUBOTA D1105	KUBOTA V1505
N° cilindri	3	4
Cilindrata (cc)	1123	1498
Aspirazione	Naturale	Naturale
Livello emissioni	Tier 3A	
Potenza (kW/CV)	19,1 / 26	26,2 / 35,6
Regime nominale (giri/min)	3000	
Coppia motrice massima (Nm/giri.min)	70,4 / 2200	96,5 / 2200
Raffreddamento	A liquido	
Capacità serbatoio (l)	43	
TELAIO	Telaio integrale oscillante (±15°) OS-Frame con ruote sterzanti	
TRAZIONE	Quattro ruote motrici permanenti	
TRASMISSIONE	Cambio con innesti agevolati a 12 velocità: 8AV e 4RM	
Frizione trasmissione	Monodisco a secco	
DIFFERENZIALE	Anteriore e posteriore con bloccaggio in simultanea a comando meccanico	
PRESA DI FORZA POSTERIORE	A 540 giri/min. e sincronizzata con l'avanzamento	
IMPIANTO IDRAULICO		
Portata idraulica all'idroguida, al sollevatore e ai distributori (l/min)	16,5	
Pressione idraulica massima (bar)	125	
DISTRIBUTORI POSTERIORI	A comando meccanico	
Di serie	1 doppio effetto	
In opzione e in aggiunta a quello di serie	1 semplice effetto oppure 1 doppio effetto oppure 1 doppio effetto flottante	
IMPIANTO ELETTRICO	Batteria 60 Ah / 12 V - Alternatore 40 A	
SOLLEVATORE POSTERIORE	A due martinetti esterni	
Bracci terzo punto	Con attacchi normali cat. 1	
Tiranti terzo punto	Con regolazione manuale della lunghezza	
Capacità di sollevamento alle rotule (kg)	1050	
POSTAZIONE DI GUIDA	Con semipiattaforma	
Sedile con cinture di sicurezza	Sedile comfort con regolazione longitudinale, in altezza e del molleggio in funzione del peso dell'operatore	
FRENI DI SERVIZIO	A tamburo agenti sulle ruote posteriori - Azionamento indipendente tramite due pedali o simultaneo	
Freno di stazionamento	Agente sui freni di servizio	
STERZO	Con guida idrostatica agente sulle ruote anteriori	
SICUREZZA	Telaio di protezione anteriore omologato	
CRUSCOTTO	Con strumentazione analogica completa di indicatore ore lavoro, giri motore e spie	
PNEUMATICI (di serie)	6.50-16	
In opzione	210/95R16 * 260/70R16 * 240/70-15 Garden	
GANCI DI TRAINO (di serie)	Gancio di traino anteriore - Gancio di traino posteriore CUNA cat.C	
In opzione	Gancio di traino posteriore CEE	
PESO IN ORDINE DI MARCIA		
Con telaio di protezione (kg)	1060	1080
OPTIONAL	PTO posteriore indipendente a 540 giri/min con frizione multi disco in bagno d'olio a comando elettroidraulico e sincronizzata con l'avanzamento (solo per CROMO K40 RS), kit faro di lavoro posteriore, kit lampada rotante, zavorre per ruote kg. 40 cad.	