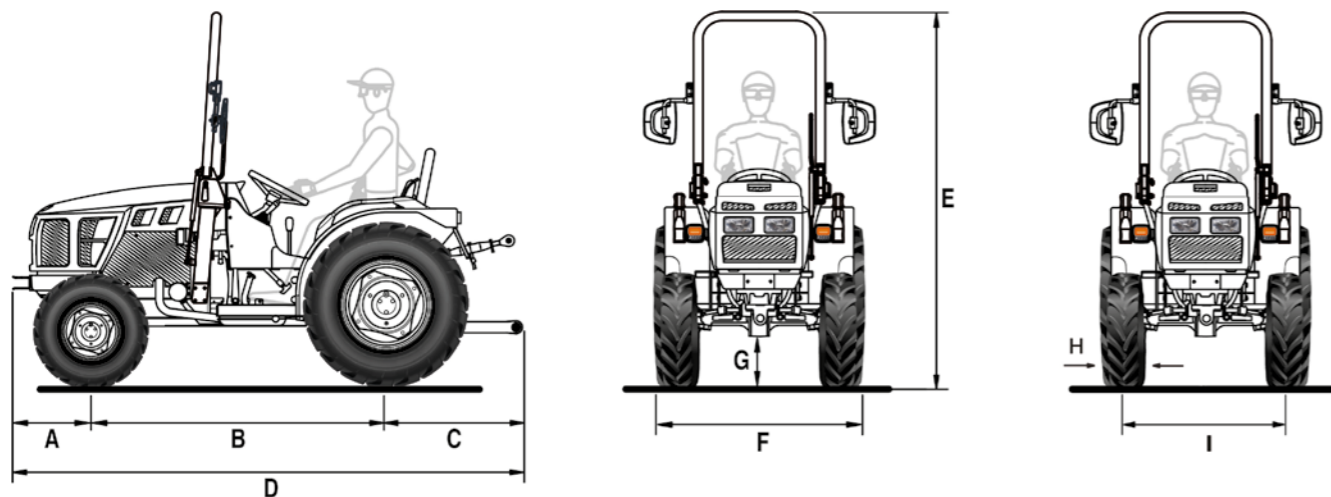


RAPTOR 35

Scheda tecnica



A	B	C	D	E max	F min/max	G min/max
424	1553	730	2707	2505	957 / 1401	242 / 272

* Misure in mm

	6.5/80-12	250/80-18	23x8.50-12	280/70 R18	7.00-12	300/70 R20	25x8.50-14 Garden	380/70D-15 (36x13.50-15) Garden
	anteriore	posteriore	anteriore	posteriore	anteriore	posteriore	anteriore	posteriore
H	165	240	213	282	192	286	213	381
I	868 / 1104	791 / 1107	932 / 1044	779 / 1119	924 / 1146	671 / 1227	960 / 1016	907 / 991
F	1033 / 1269	1121 / 1347	1145 / 1257	1151 / 1401	1116 / 1296	957 / 1513	1173 / 1229	1288 / 1372

* Misure in mm - min / max

H = Larghezza pneumatico - I = Carreggiata - F = Larghezza trattore

CARATTERISTICHE TECNICHE	RAPTOR 35
MOTORE	Kohler KDW 1404
N° cilindri	4
Cilindrata (cc)	1372
Aspirazione	Naturale
Livello emissioni	Stage V
Potenza (kW/cv)	18,8 / 25,6
Regime nominale (giri/min)	3000
Coppia motrice massima (Nm/giri. min)	78 / 2000
Raffreddamento	A liquido
Capacità serbatoio (l)	26
TELAIO	Rigido a ruote sterzanti
TRAZIONE	Quattro ruote motrici con disinserimento della trazione anteriore
TRASMISSIONE	Cambio sincronizzato a 24 velocità: 12 AV e 12 RM con inversore sincronizzato
Velocità di spostamento min/max (km/h)	0,6 / 30
Frizione trasmissione	Bidisco con comando a pedale per il cambio - Manuale per la PTO
BLOCCAGGIO DIFFERENZIALE	Posteriore con comando meccanico
ASSALI	Anteriore: sterzante a portale con coppia conica motrice e riduttori laterali a cascata - Posteriore: con riduttori epicicloidali
PRESA DI FORZA POSTERIORE	Indipendente dal cambio, 540 giri/min. e sincronizzata con l'avanzamento
Comando d'inserimento	Meccanico
IMPIANTO IDRAULICO	Con pompa idraulica ad ingranaggi
Portata pompa idraulica all'idroguida, al sollevatore e ai distributori (l/min)	19,3
Pressione idraulica massima (bar)	110
DISTRIBUTORI POSTERIORI	A comando meccanico
Di serie	1 DE (in totale 2 prese idrauliche)
In opzione e in aggiunta a quelli di serie	Con sollevatore a martinetti: 1 SE e 1 DE flottante (in totale 5 prese idrauliche) oppure 2 DE di cui 1 con o senza aggancio in mandata (in totale 6 prese idrauliche). Con sollevatore a sforzo controllato: 1 SE (in totale 3 prese idrauliche) oppure 1 DE con aggancio (in totale 4 prese idrauliche)
IMPIANTO ELETTRICO	Batteria: 45 Ah / 12 V - Alternatore: 30 A
Presse di corrente posteriore	A 7 poli
SOLLEVATORE POSTERIORE	A due martinetti esterni. Di serie: alza e abbassa - In opzione: a posizione e sforzo controllato
Attacco attrezzi a 3 punti	Attacchi normali cat. 1
Tirante terzo punto	Con regolazione manuale
Capacità di sollevamento alle rotule (kg)	750
SOLLEVATORE ANTERIORE (in opzione)	Attacchi cat. 1N, con PTO anteriore e ventrale a 1700 giri/min
Capacità di sollevamento (kg)	350
SEDILE	Con cintura di sicurezza e sensore 'uomo a bordo'. Di serie: sedile imbottito, ammortizzato, molleggio e posizioni regolabili - In opzione: sedile ribassato 'Kab'
FRENI DI SERVIZIO	Posteriori, a dischi multipli in bagno d'olio
Freno di stazionamento	Agente sui freni di servizio
STERZO	Con guida idrostatica agente sulle ruote anteriori
SICUREZZA	Telaio di protezione anteriore omologato dotato di molla a gas per facilitarne l'abbattimento e il sollevamento
CRUSCOTTO	Con strumentazione completa di indicatore livello carburante, temperatura liquido raffreddamento motore, numero di giri motore, ore di funzionamento e spie luminose
PNEUMATICI	6.5/80-12*250/80-18 - 23x8.50-12*280/70R18 - 7.00-12*300/70R20 - 25x8.50-14*380/70D-15 (36x13.50-15) Garden
GANCI DI TRAINO (di serie)	Anteriore - Posteriore CUNA cat. B regolabile in altezza
In opzione	Posteriore CEE regolabile in altezza
PESO IN ORDINE DI MARCIA con telaio di protezione (kg)	1100
ULTERIORI OPTIONAL	Volante regolabile in altezza, PTO ventrale a 1700 giri/min, faro posteriore orientabile, kit lampada rotante, zavorre anteriori a cestello kg 60, zavorre per ruote posteriori kg 45 cad.